

## 利用について

### ◆受付時間

- ▶ 8:30～21:30

### ◆利用できる時間

- ▶ 9:00～21:30 ※準備と片付けの時間を含みます。
- ※月曜日は9:00～17:00

### ◆休館日

- ▶ 12月28日～翌年1月4日の年末年始。
- ▶ 必要に応じて、利用時間等を変更する場合があります。

### ◆申し込み手続き

- ▶ ご来館のうえ、所定の申請書で申請いただきます。
- ▶ 電話での予約状況照会はいたしますが、予約はできません。施設の空き状況については本会ホームページから確認ができます。

### ◆利用料金の納付

- ▶ 申請から10日以内(平日8:30～17:00)にお支払ください。申請から10日以内に納入が無い場合はキャンセルとなります。
- ▶ 納付いただいた利用料金は原則として還付しません。

### ◆利用の不承認

- ▶ 利用申請から10日以内(平日8:30～17:00)に料金の納付がなかったとき。
- ▶ 利用の申し出に偽りがあったとき。
- ▶ 秩序を乱し、または公益を害する恐れがあると認められるとき。
- ▶ 福祉会館の施設・設備を損傷する恐れがあると認められるとき。
- ▶ 集団または常習的に暴力その他不法行為を行う恐れがある組織の利益になると認められるとき。
- ▶ その他福祉会館管理に支障があると認められるとき。

## 利用前の準備

- ▶ 福祉会館の利用にあたっては、内外の秩序を保持するとともに、駐車場整理員等、必要な係員は主催者に配置いただきます。事務用品、催し物の看板等、必要なものは主催者が用意してください。

## 利用者・来場者の皆さまへ

- ▶ 施設を利用する際は1階の「社会福祉協議会事務局」または「管理人室」に声をかけていただき、必ず『利用許可書』を提示してください。利用予約時間の5分前から施設の鍵と『利用報告書』をお渡しします。
- ▶ 利用後に汚れが目立つ場合は清掃をお願いします。清掃用具は貸し出しますのでお申し出ください。
- ▶ 催しで生じたゴミ、空き缶等は必ずお持ち帰りください。
- ▶ 各施設の収容人数(定員)は厳守してください。
- ▶ 承認された以外の施設、設備は使用しないでください。
- ▶ 承認を受けずに、設備等の持ち出し、物品の販売、広告、金品の寄付募集等はできません。
- ▶ 利用終了後は施設、設備を元に戻し、施設の鍵の返却と『利用報告書』を提出してください。
- ▶ 施設・設備等を破損したり、滅失した場合、相当額を賠償していただきます。
- ▶ 駐車台数に限りがありますので、お車での来館の際は乗り合いで来館ください。
- ▶ 福祉会館利用に伴う「ミクニ書店駐車場」への駐車は絶対にしないでください。
- ▶ 福祉会館敷地内に、危険物若しくは不潔な物品、動物等は持ち込まないでください。
- ▶ 所定の場所以外で喫煙、飲食はできません。
- ▶ 下駄、木製サンダルでの入場はご遠慮ください。
- ▶ 騒音・怒声を発したり、暴力を用いるなど、他人に迷惑を及ぼす行為は絶対にしないでください。
- ▶ 非常時は職員、係員の指示に従ってください。



## 福祉会館のあらまし

- ▶ 敷地面積 5,021.37 m<sup>2</sup> ・ 建築面積 1,754.18 m<sup>2</sup>
- ▶ 延べ面積 3,239.91 m<sup>2</sup>
- ▶ 構造 鉄筋コンクリート造・一部鉄骨造3階
- ▶ 着工 平成5年12月17日
- ▶ 完成 平成7年3月20日
- ▶ 開館 平成7年5月10日
- ▶ 建築費 17億5千万円

## 基本利用料金(施設の1時間利用料金)

施設名	定員	面積	基本利用料金
多目的ホール	458名	419.1 m <sup>2</sup>	3,080円
楽屋	8名	29.25 m <sup>2</sup>	300円
控室	10名	33.75 m <sup>2</sup>	300円
多目的室	18名	41.48 m <sup>2</sup>	300円
大広間	46名	98.00 m <sup>2</sup>	610円
娯楽・教養娯楽室	18名	49.00 m <sup>2</sup>	400円
地域交流室	24名	42.00 m <sup>2</sup>	300円
団体利用コーナー	54名	77.00 m <sup>2</sup>	510円

- ▶ 30分などの1時間に満たない利用時間は1時間とします。

## 加算利用料金

- ▶ 多目的ホールを利用する場合で、入場料等を徴収して利用する場合の料金は、利用料金に次の加算率を加算した額となります。

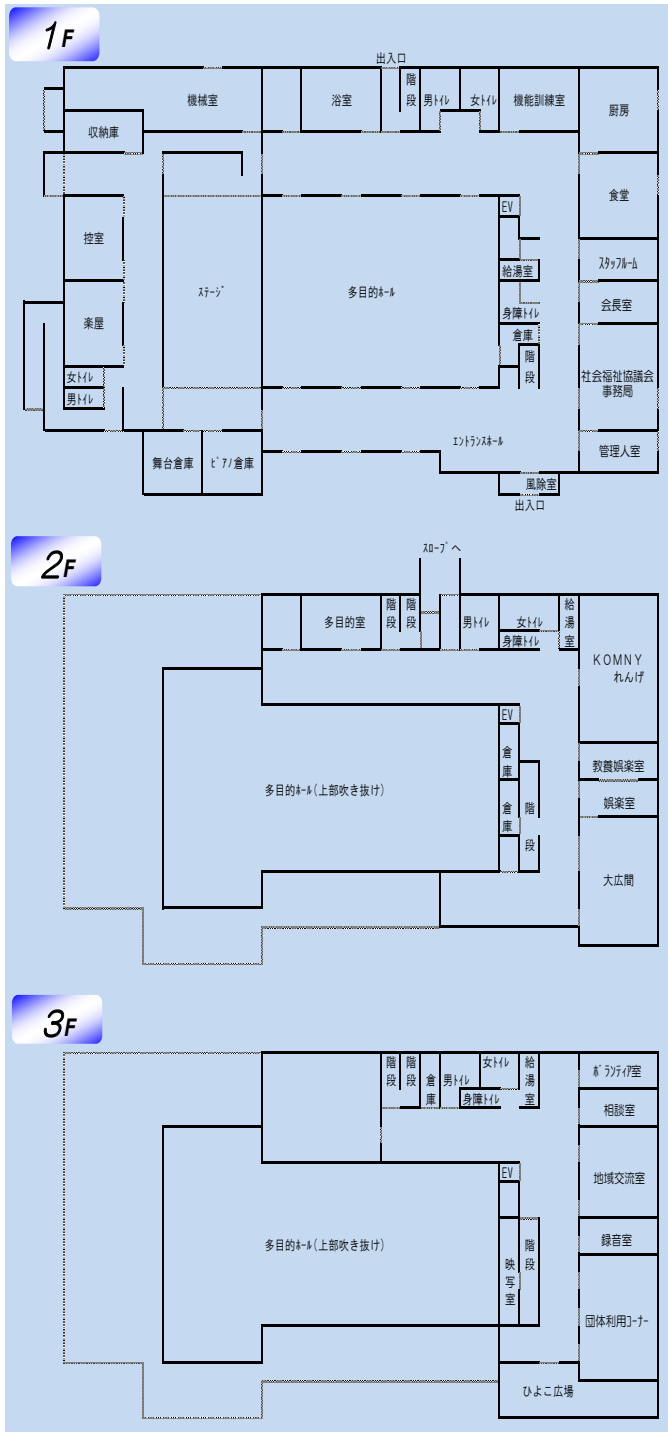
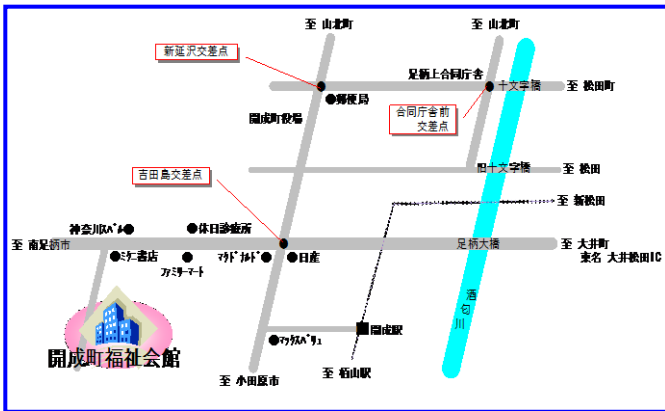
※加算利用料金には付属設備・器具等利用料金は含まれません。

区分	加算率
入場料等 1,001円～2,000円	50%
入場料等 2,001円～3,000円	70%
入場料等 3,001円～5,000円	100%
入場料等 5,001円～	120%

- ▶ 営利を目的とした広告、宣伝その他これに類する催し(物品の販売・有料講習会等)の場合は基本利用料金に120%加算します(全施設)。

付属設備・器具利用料金

付属設備・器具	利用施設	単位/上限	利用料金
グランドピアノ	多目的ホール	1台/1台	4,110円
照明装置/式典用	多目的ホール	1式/1式	3,080円
移動観覧席	多目的ホール	1式/1式	3,080円
金屏風	多目的ホール	1双/1双	1,850円
松羽目	多目的ホール	1枚/1枚	1,850円
コーラス台	多目的ホール	1台/8台	1,020円
電子ピアノ	多目的室	1台/1台	1,020円
ステージスピーカー	多目的ホール	1式/1式	610円
演 台	多目的ホール	1式/1式	510円
緋毛氈	多目的ホール	1枚/1枚	200円
指揮者台	多目的ホール	1台/1台	200円
指揮者用譜面台	多目的ホール	1台/1台	200円
演奏者用譜面台	多目的ホール	1台/6台	100円
ワイヤレスマイク	多目的ホール	1本/6本	200円
展示パネル	全室	1枚/22枚	100円
テーブル	多目的ホール	1台/28台	100円



# 開成町福祉会館



〒258-0021 神奈川県足柄上郡開成町吉田島 1043-1  
 TEL 0465(83)7552 / FAX 0465(82)5928  
 E-mail: network@kaiseishakyo.jp  
 Homepage: http://www.kaiseishakyo.jp

【指定管理者】  
 社会福祉法人開成町社会福祉協議会